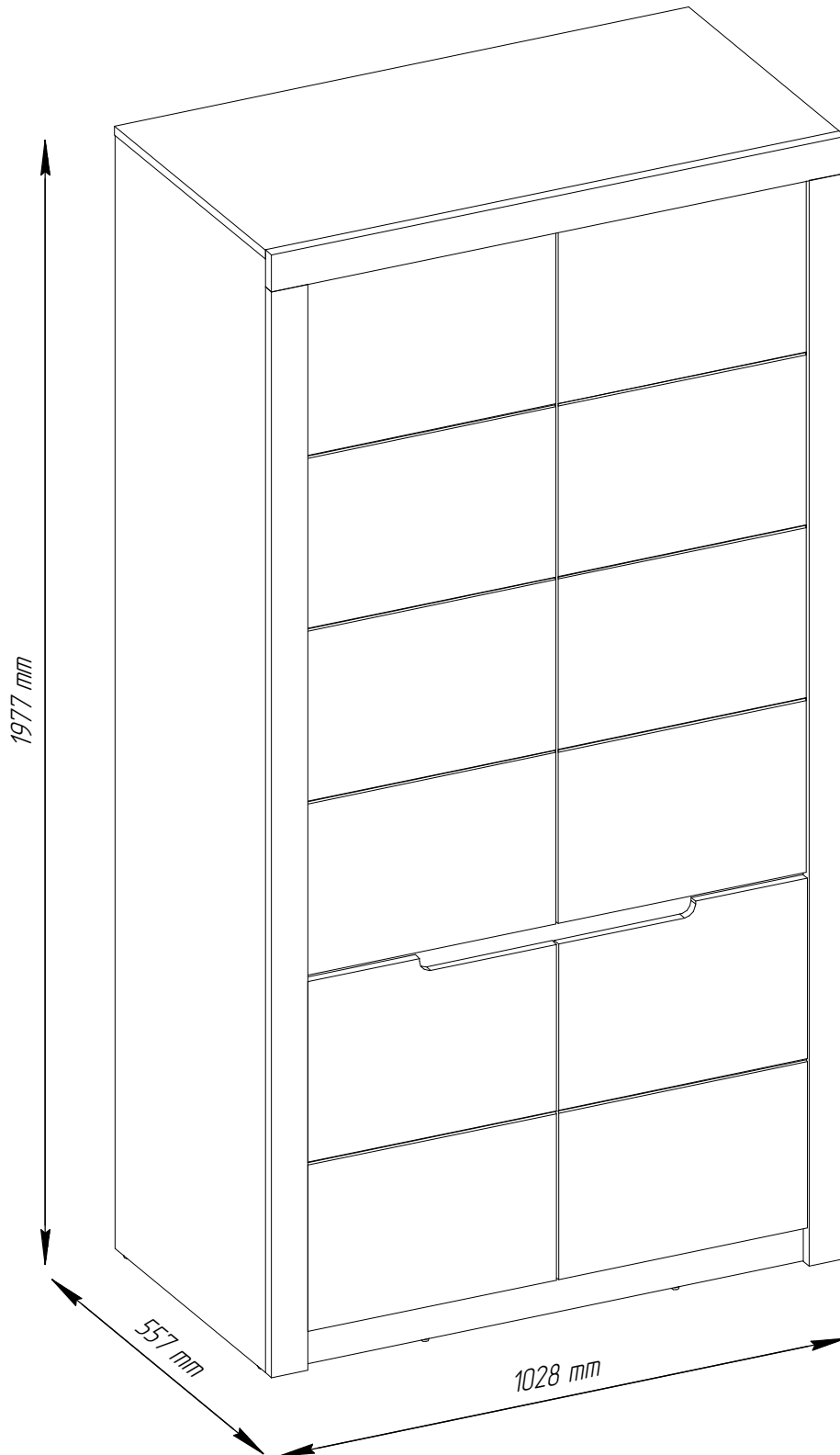
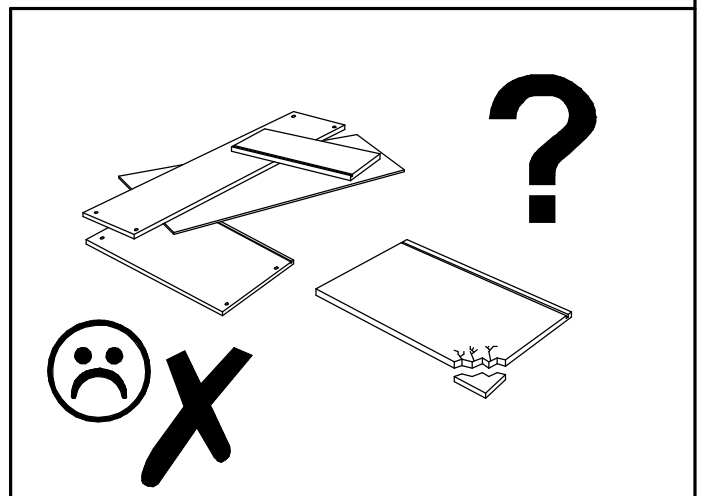
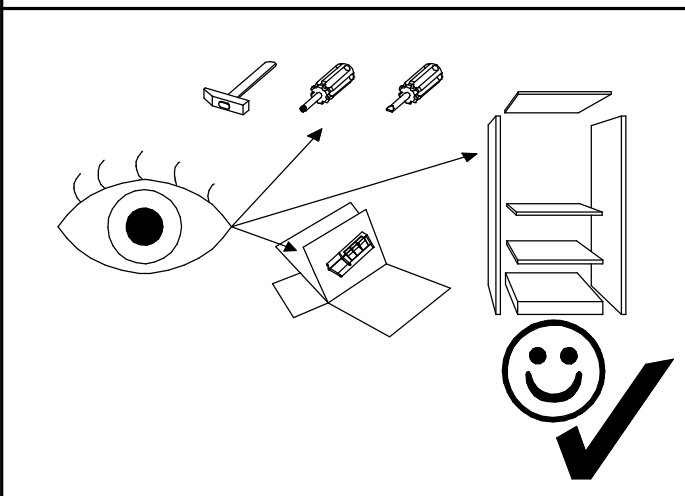
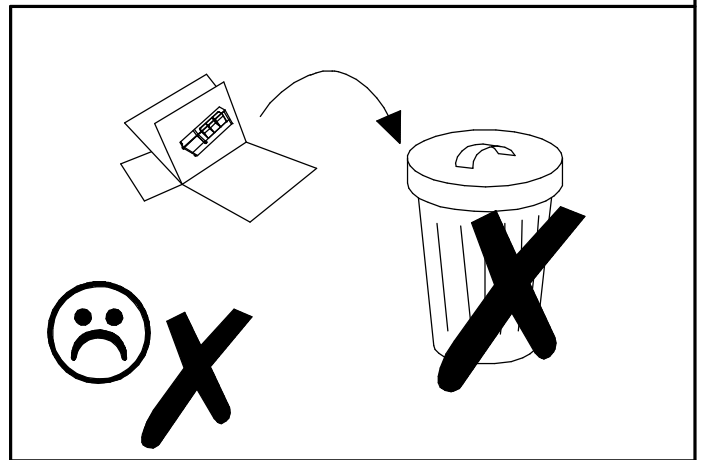
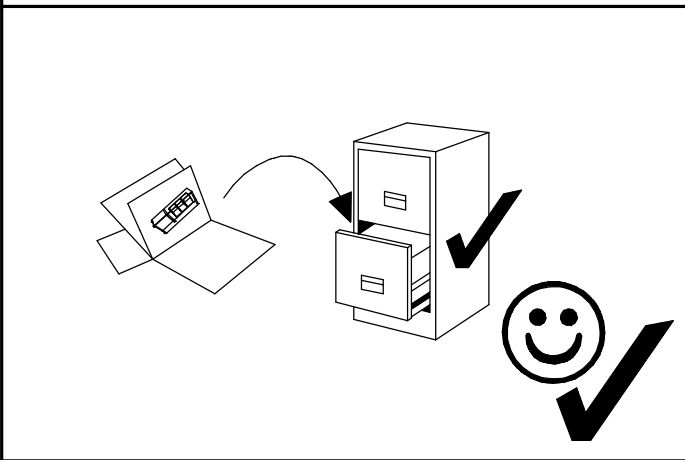
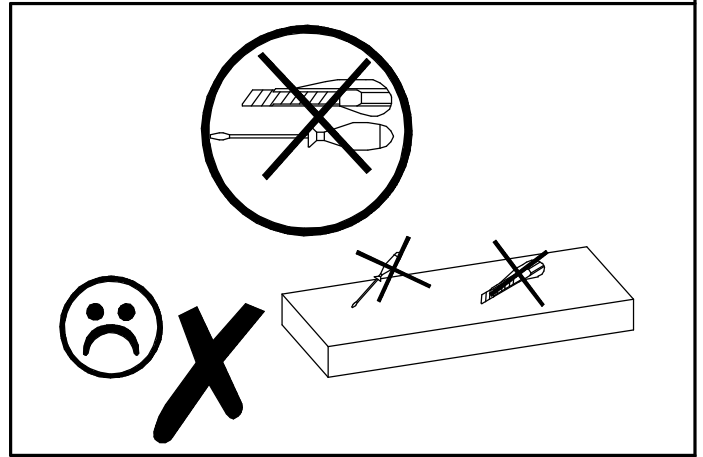
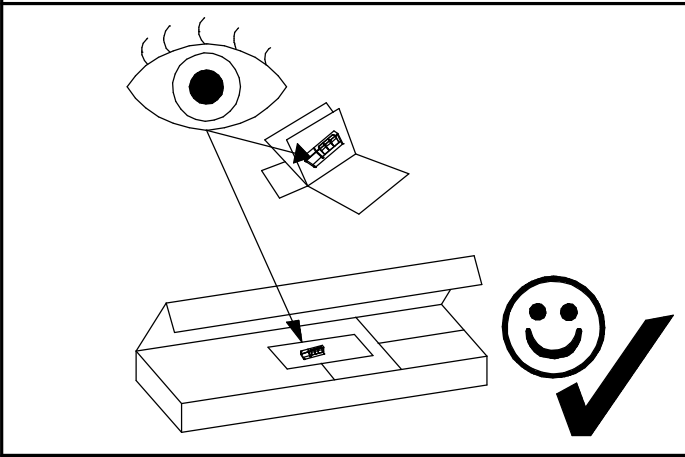
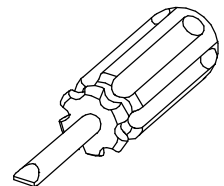
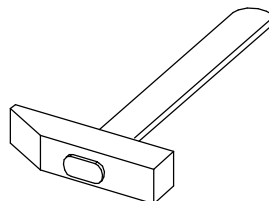
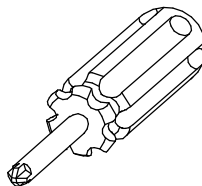
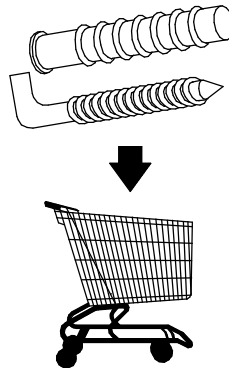
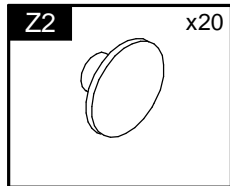
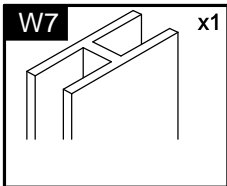
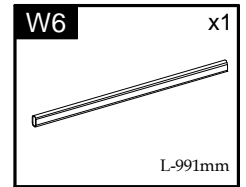
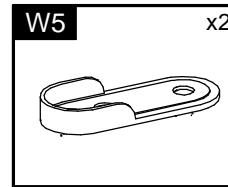
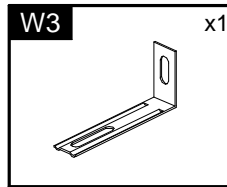
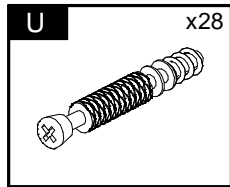
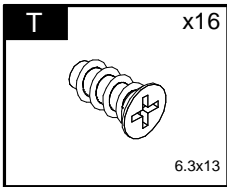
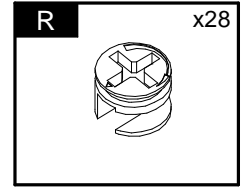
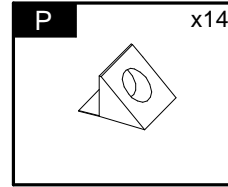
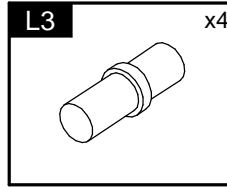
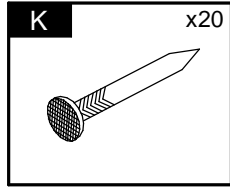
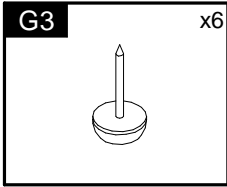
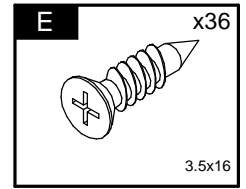
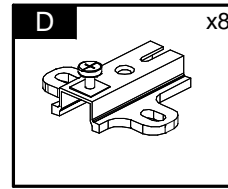
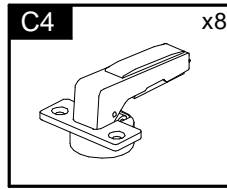
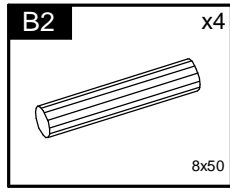
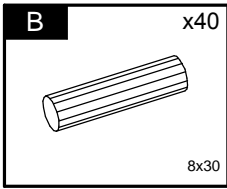
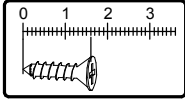
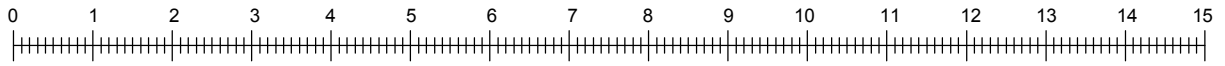


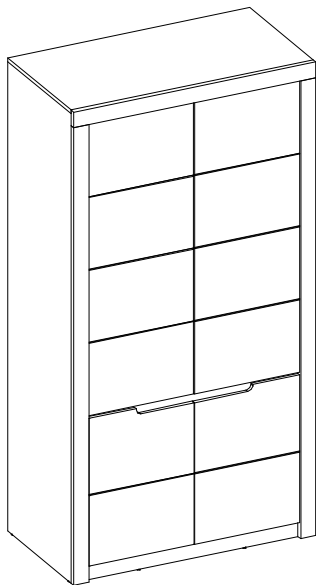
Toronto

Typ F

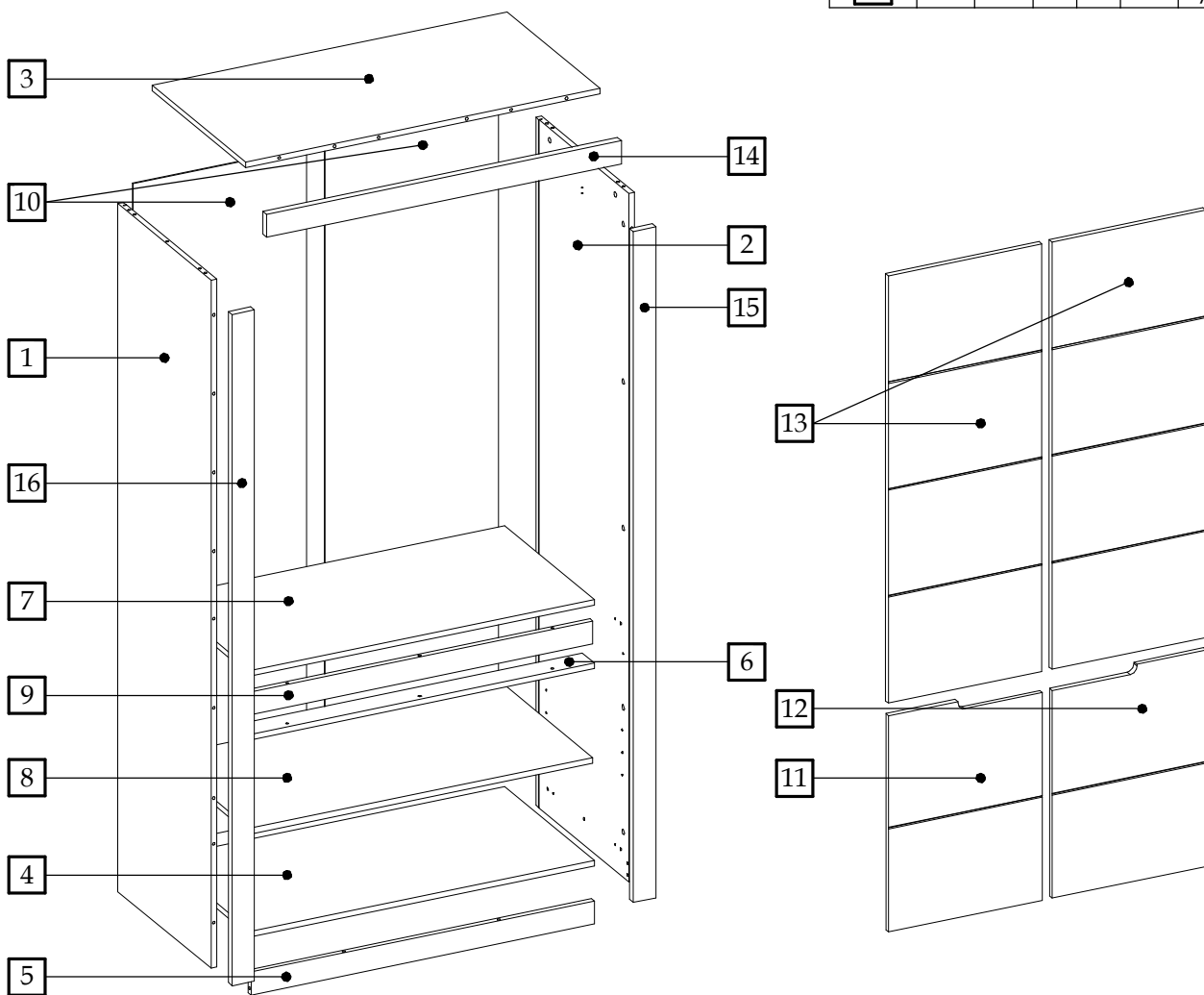


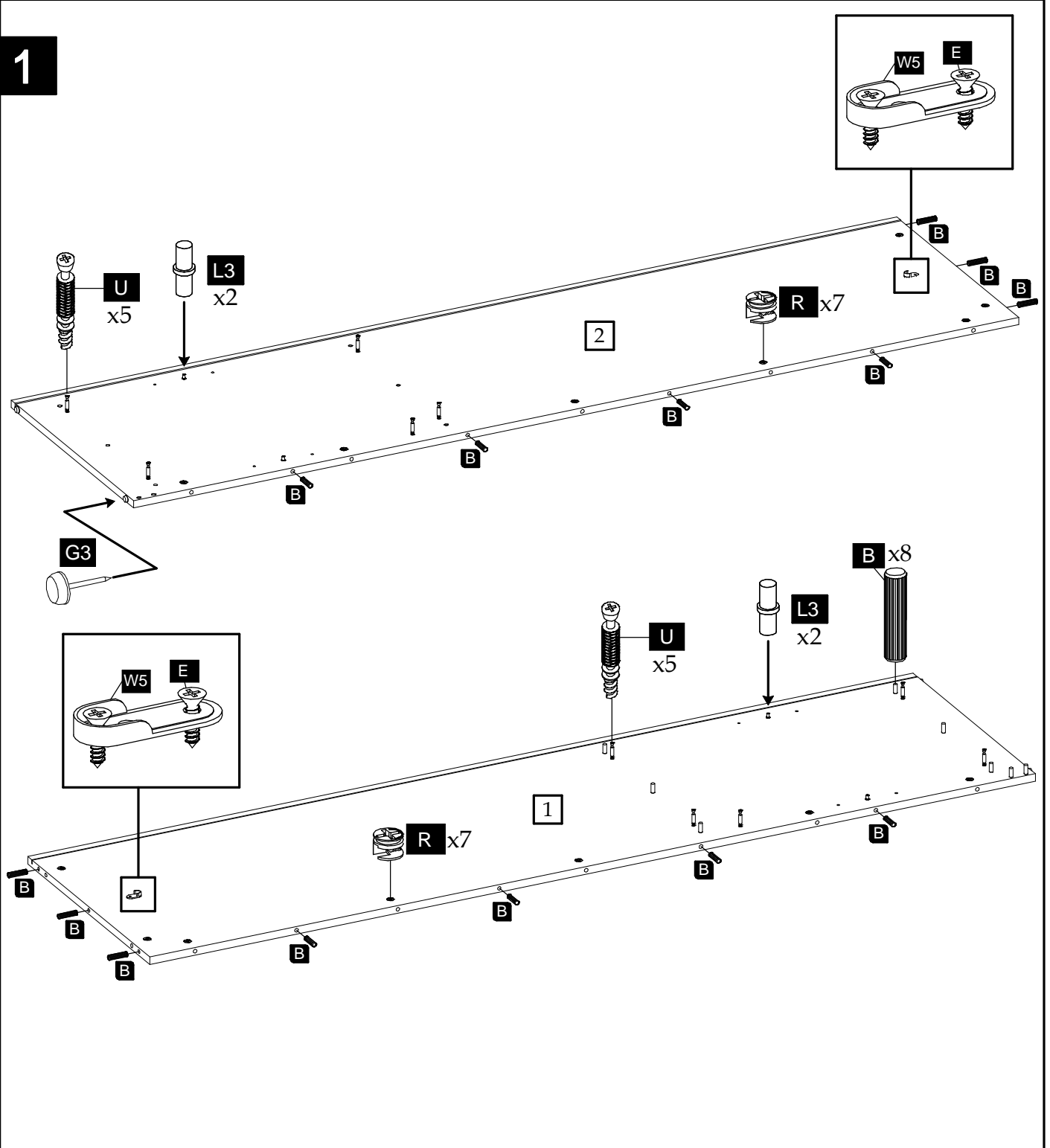
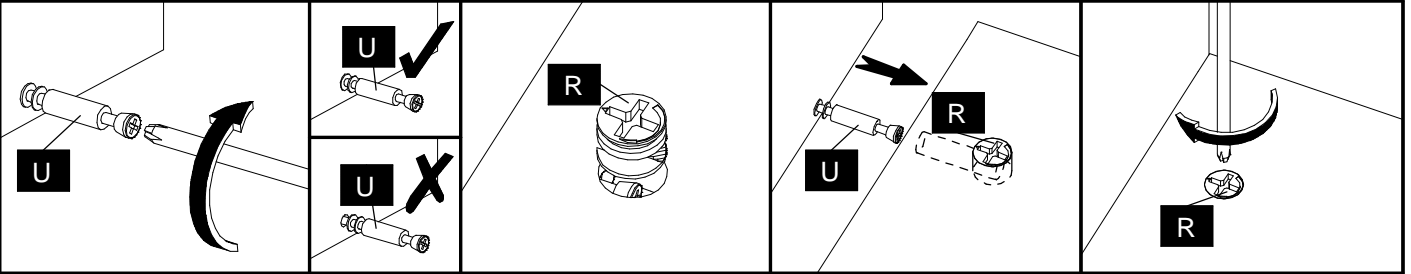


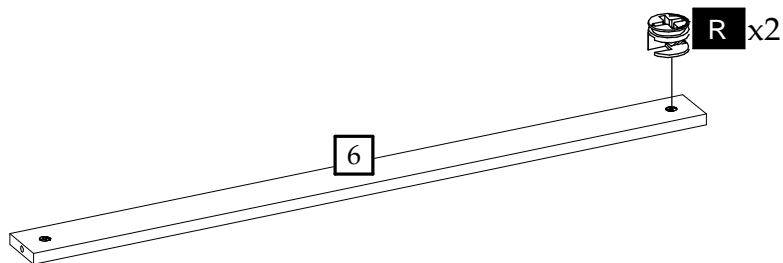
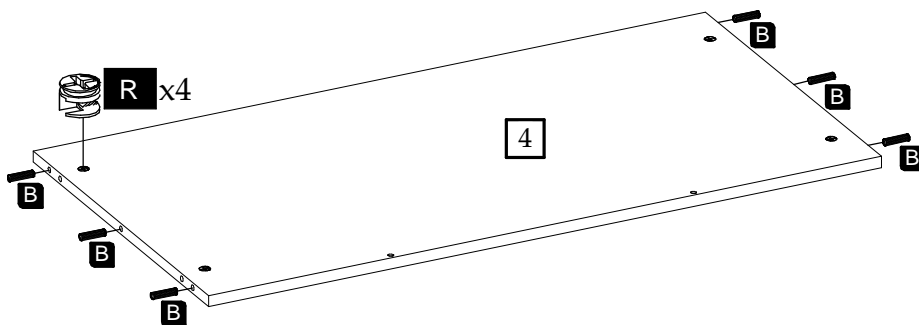
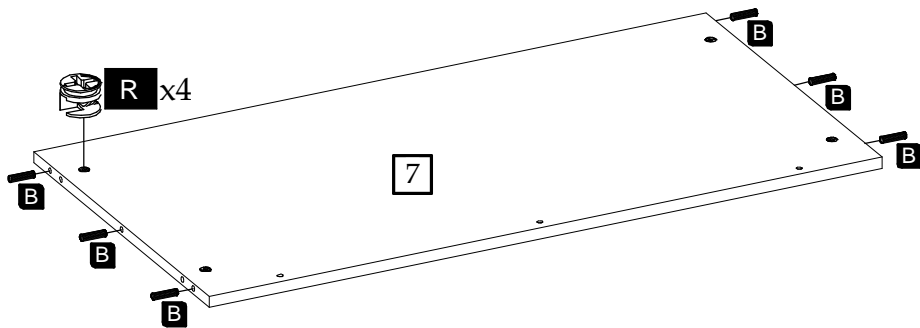
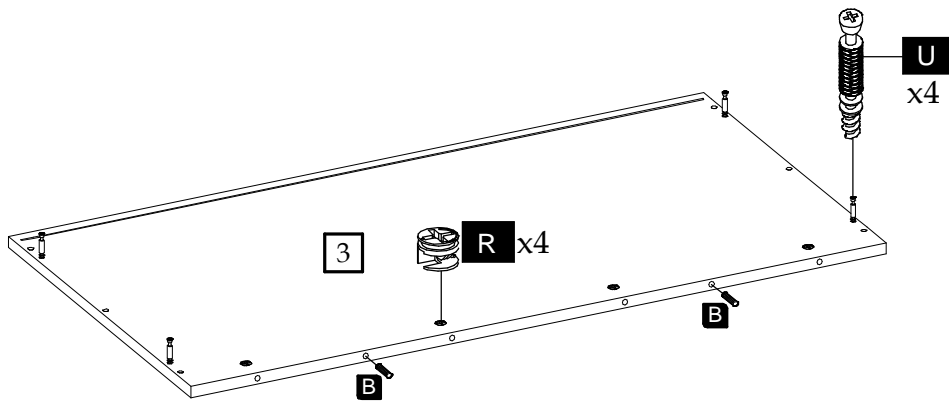




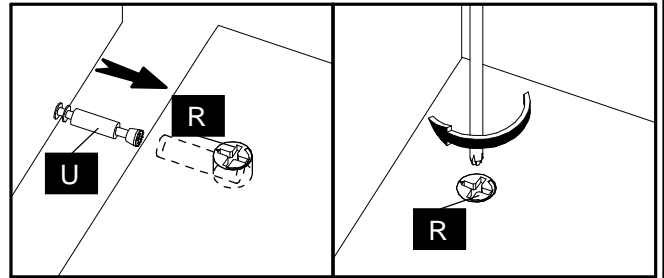
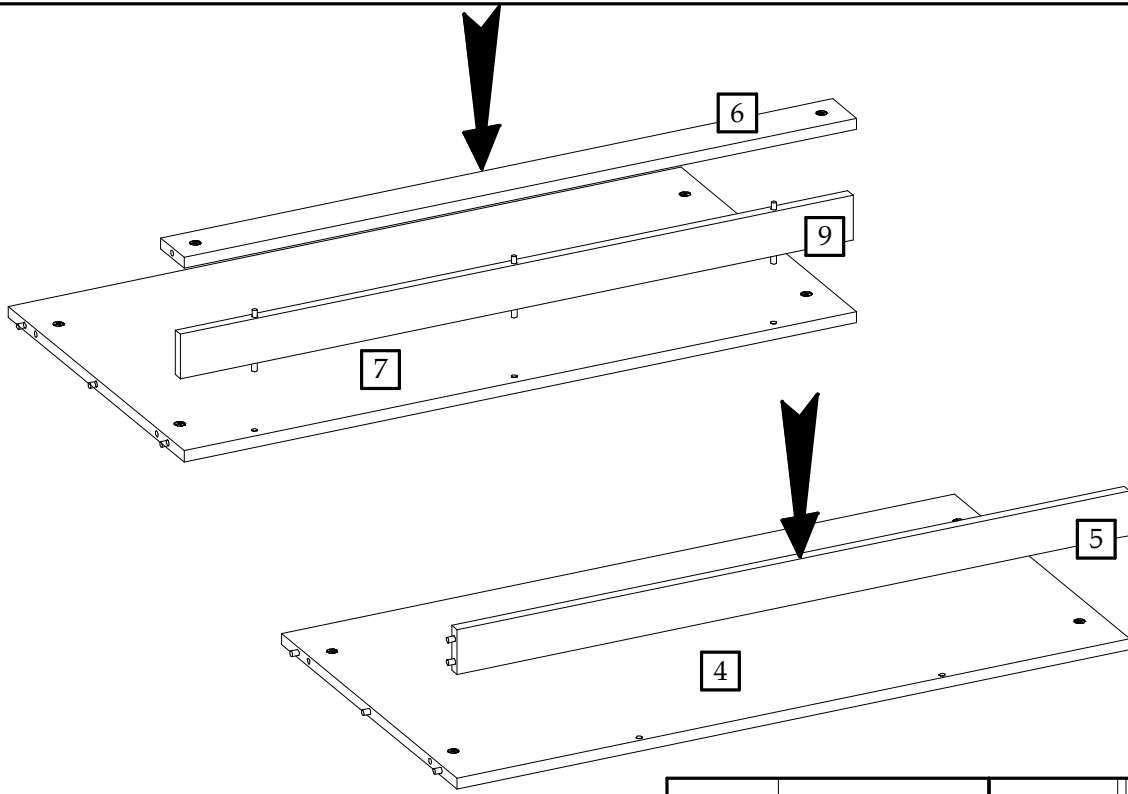
Element symbol	Measurements				Code	Paket
1	1956	538	16	1	1002	1/2
2	1956	538	16	1	1003	1/2
3	1028	538	16	1	1004	1/2
4	995	518	16	1	1005	1/2
5	995	65	16	1	1007	1/2
6	995	70	16	1	1039	1/2
7	995	518	16	1	1038	1/2
8	995	508	16	1	N/A	1/2
9	995	65	16	1	1001	1/2
10	1896	503	3	2	N/A	1/2
11	617	447	16	1	3037	2/2
12	617	447	16	1	3039	2/2
13	1217	447	16	2	3044	2/2
14	1028	65	19	1	4013	1/2
15	1907	65	19	1	4014	1/2
16	1907	65	19	1	4015	1/2



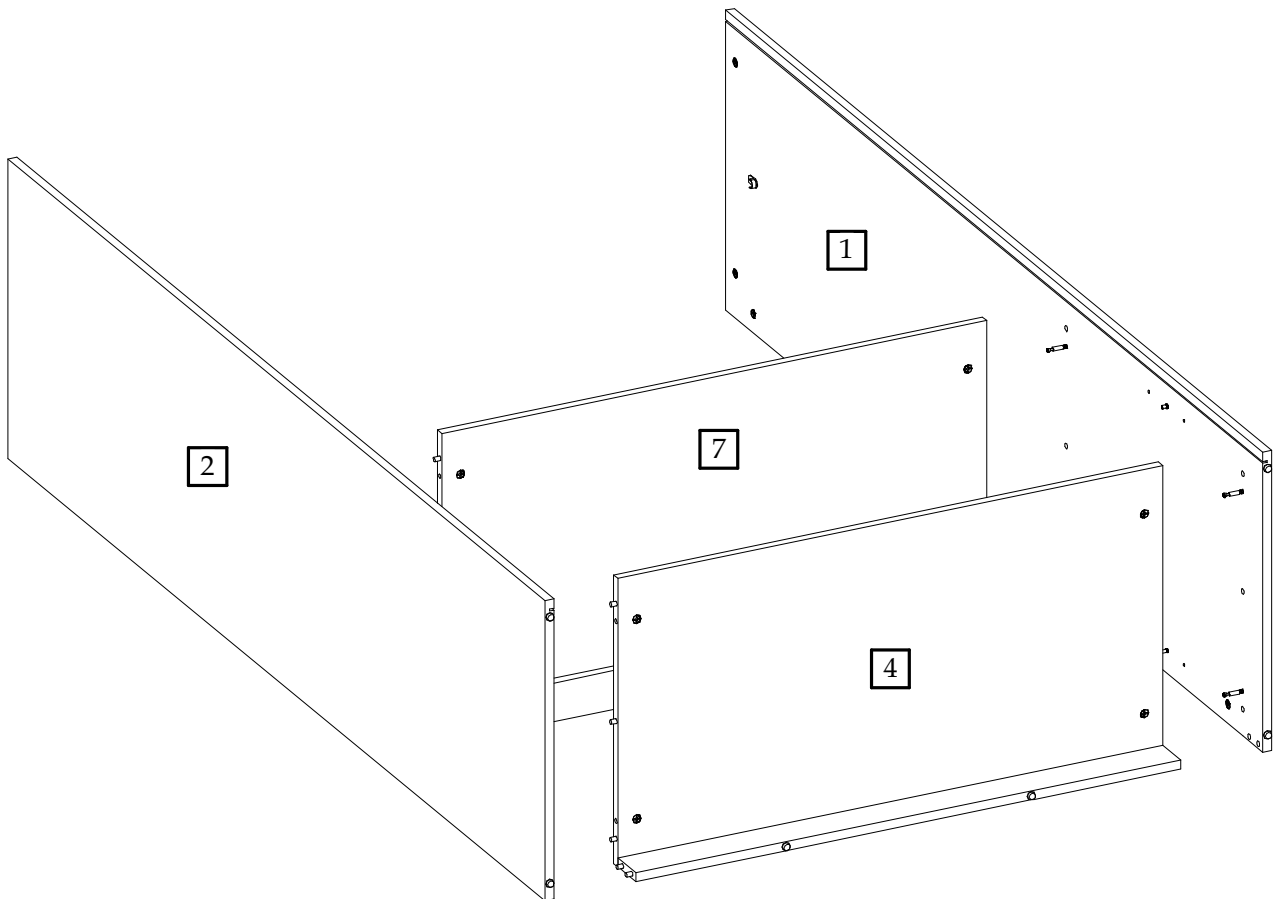




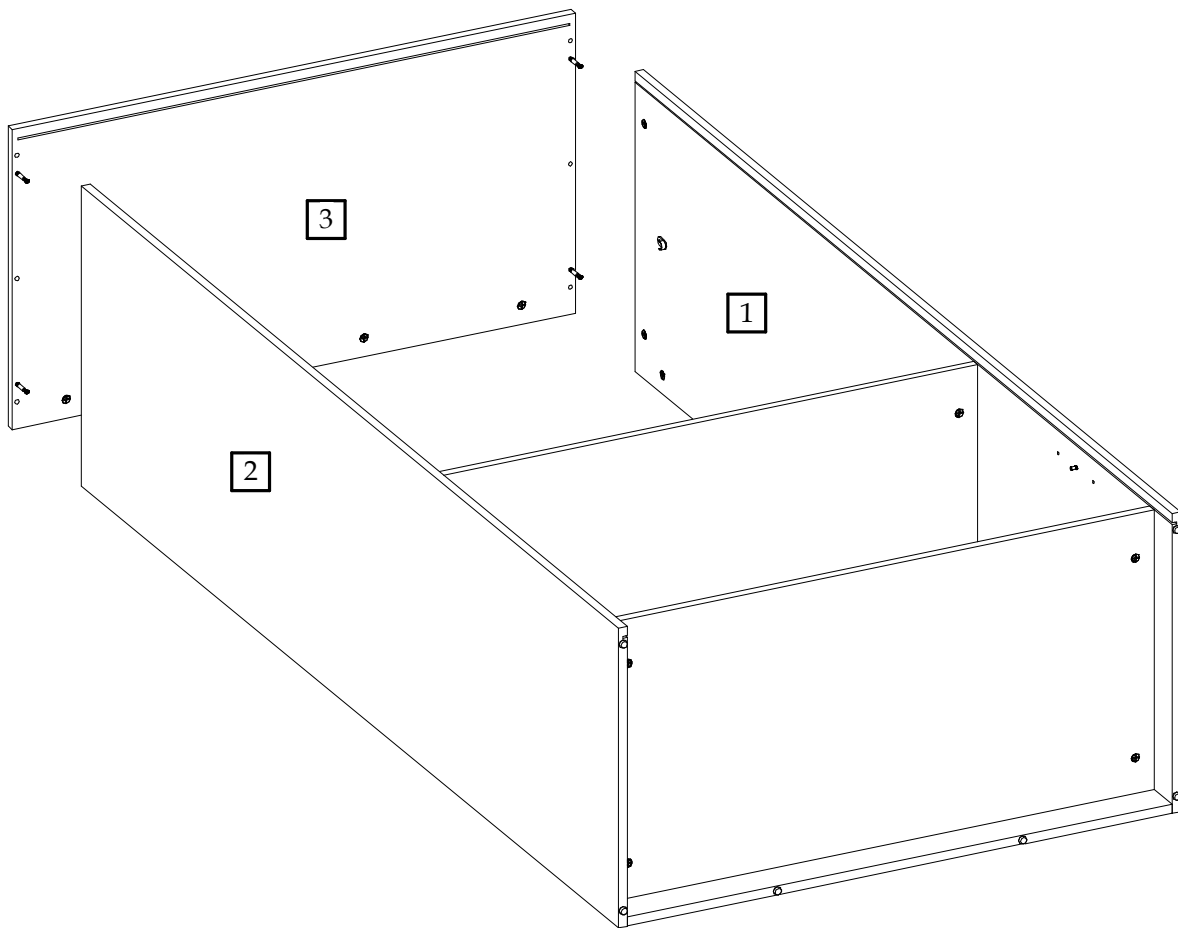
3



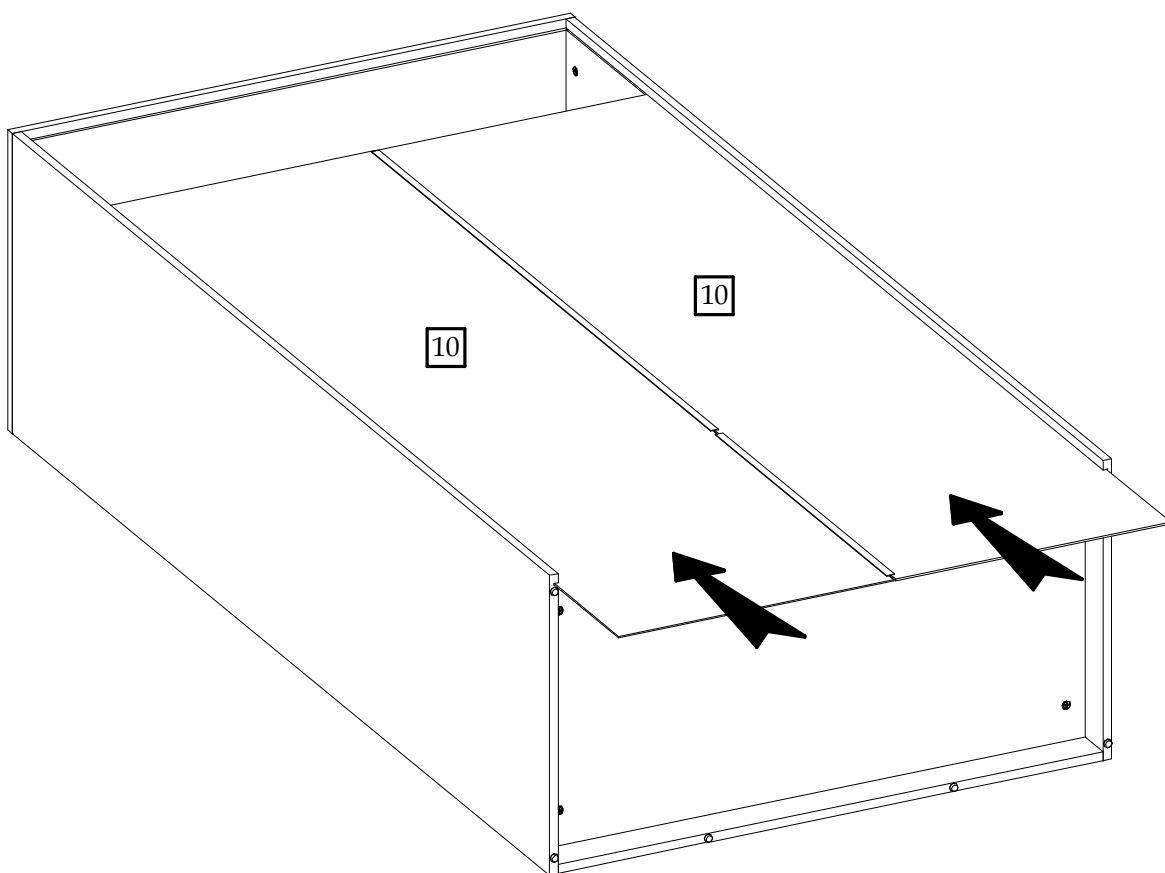
4



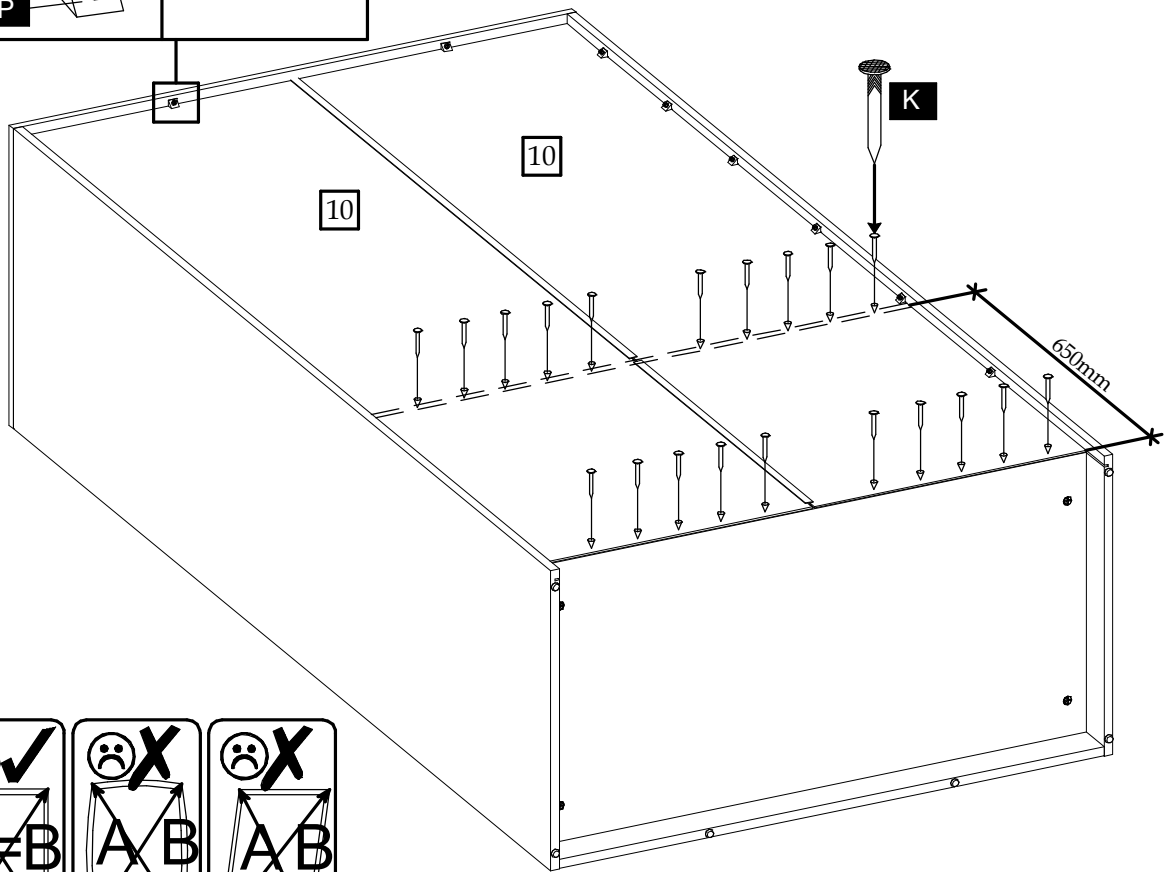
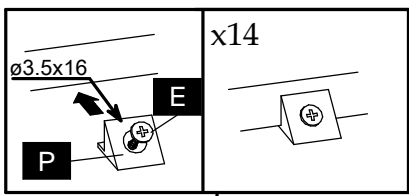
5



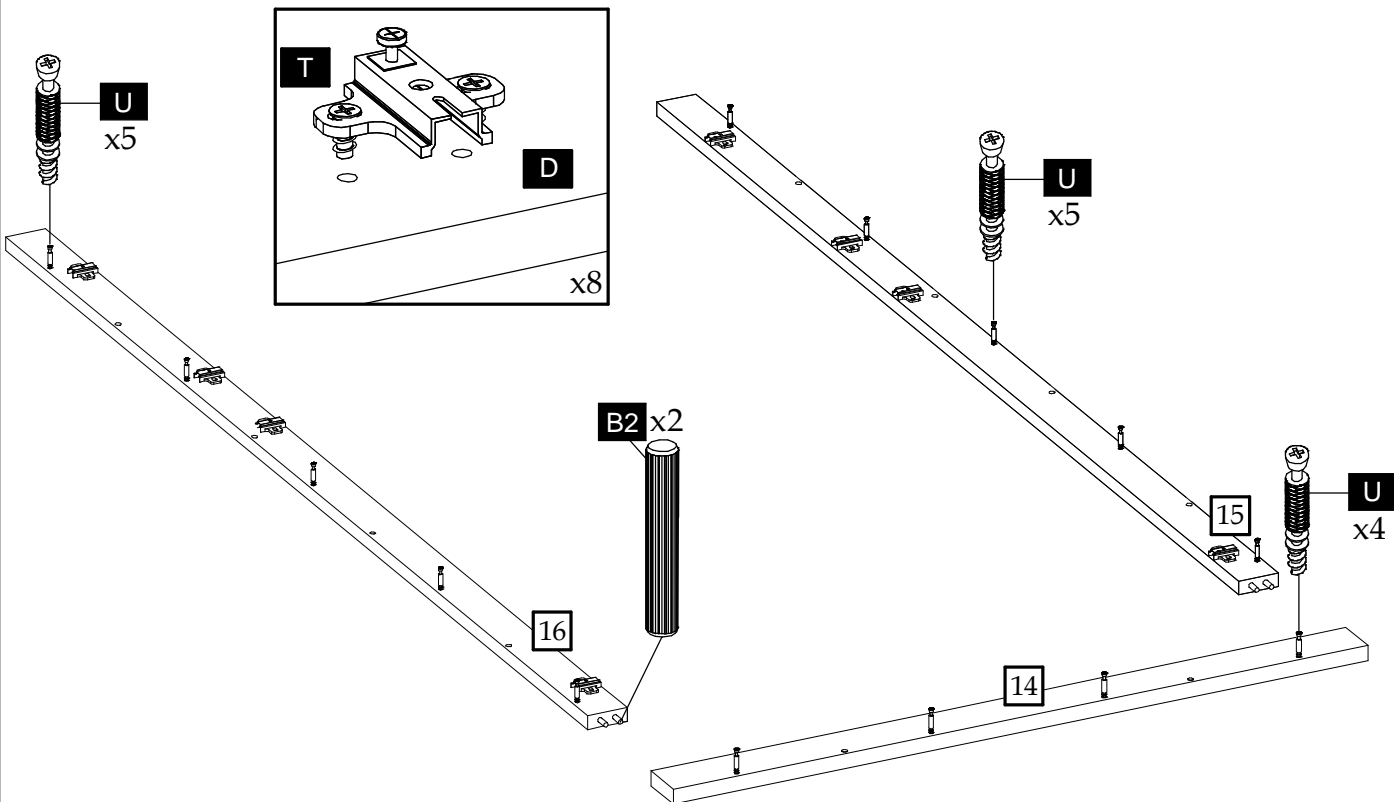
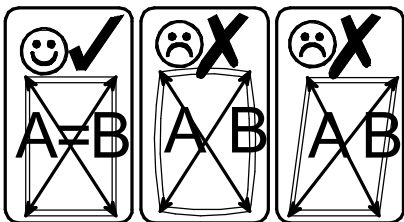
6



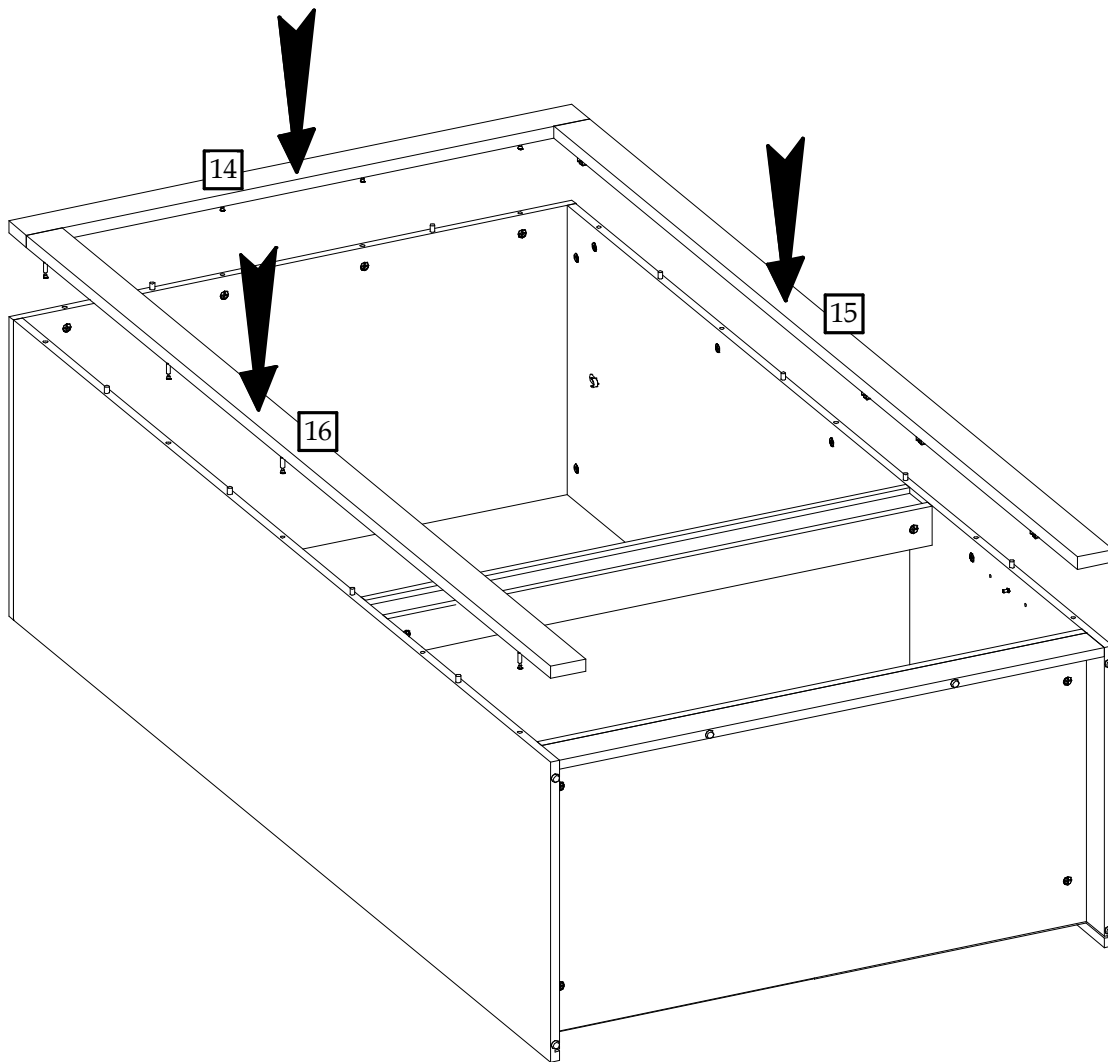
7



8



9



10

